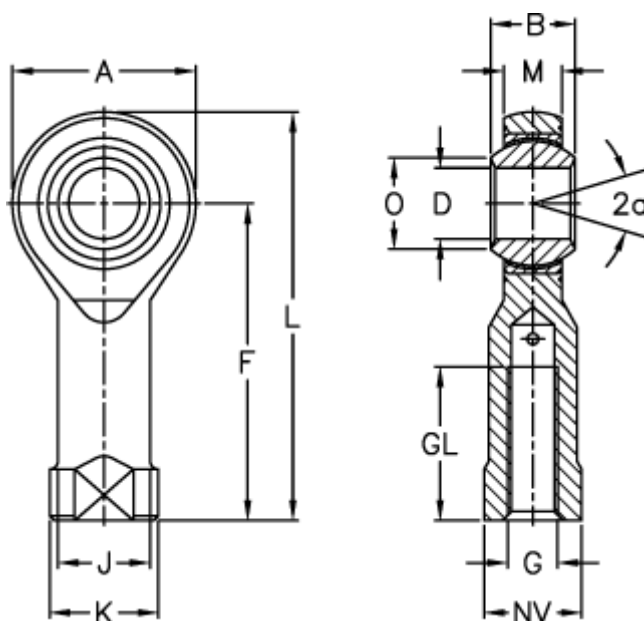


Varenummer: 03209035
 Beskrivelse: Fluro ledhoved GILSW 35
 Med venstregevind

Mål



A	= 80	J	= 46
a (grader)	= 19	K	= 58
B	= 43	L	= 165
D	= 35	M	= 28
Dynamisk belastning C (kN)	= 206	NV	= 50
F	= 125	O	= 37.7
G	= M36x2	Statisk belastning C0 (kN)	= 101
GL	= 56	Tilladelige o/min	= 110

Vægt (g) = 1600